

**Mauna III LED Downlight with interchangeable magnetic bezel**  
**Downlight LED Mauna III avec lunette magnétique interchangeable**  
**Mauna III Downlight LED con ghiera magnetica intercambiabile**

Products Covered:  
**MAU306**

Please read these instructions thoroughly before use and retain for future reference.

Veillez lire attentivement ces instructions avant utilisation et les conserver pour une utilisation future.

Si prega di leggere queste istruzioni attentamente e di conservarle per futura necessità.



**GB**

**Safety Information**

- Before commencing installation or any maintenance, turn off and isolate the circuit to be worked on by removing the fuse or switching the circuit breaker off at the distribution board.
- Installation must be carried out in accordance with national building and wiring regulations. If you are in any doubt about installing this product, please consult a qualified electrician.
- This product is suitable for connection to a 220-240Vac 50/60Hz supply.
- This product is rated to BS 476: Part 21 / BS EN 1365-2 - 30, 60 and 90 minutes.
- This product may be installed under loose fill, sprayed or blown insulation materials.
- Ensure personal protective equipment is used where required.
- When cutting holes, drilling or screwing beware of joists and take care not to damage existing wiring or pipework.
- Do not carry the product by its cable, damage may occur and invalidate the warranty.
- Care should be taken when fitting to ensure fingers are not trapped by the retention brackets.
- Care should be taken to avoid trapping or pinching of fingers/skin when securing the terminal cover.

**Light Source Information:**

The light source of this luminaire is not replaceable; when the light source reaches its end of life the whole luminaire shall be replaced.

The construction of this product is such that attempting to remove the light source from within is likely to damage the product itself, damage the IP rating, and lead to premature failure of the product and will invalidate any warranty.

At the end of product life, the product should be disconnected from the mains supply by a suitably qualified person and dismantled into its constituent parts prior to disposal. Only commonly available tools\* such as screwdrivers, knives, soldering irons, spanners, pliers etc should be used and appropriate safety measures taken during their use. Parts such as LED strips, arrays, electrical control gear, wiring, plastic diffusers, metal components such as back plates or heatsinks should all be separated from the product and disposed of via appropriate waste streams. Please consult your local authority for WEEE recycling and disposal options.

\*List of commonly available tools is not comprehensive, if in any doubt please contact Kosnic.

**Note for Optional Emergency Module**

If installing the optional emergency module an un-switched permanent supply will be required for wiring to the emergency module. Follow the detailed instructions supplied with the emergency module for additional wiring details.

**FR**

**Information sur la sécurité**

- Avant de commencer l'installation ou tout manipulation, éteindre et isolez le circuit en retirant le fusible ou en coupant le disjoncteur au niveau du tableau de distribution
- L'installation doit être réalisée selon les règles de câblage et de constructions en vigueur. Si vous avez un doute sur l'installation de ce produit, veuillez consulter un électricien qualifié.
- Ce produit est conçu pour une alimentation 220-240V AC 50/60Hz.
- Ce produit répond aux normes BS476 : Part 21 / BS 1365-2- 30, 60 et 90 minutes.
- Ce produit peut être installé sous du matériel isolant installé en rouleau ou en spray.
- Assurez-vous que l'équipement de protection individuelle est utilisé si nécessaire.
- Lorsque vous effectuez des perçages ou vissages, attention à ne pas abîmer les installations existantes.
- Ne transportez pas le produit par son câble, des dommages peuvent survenir et annuler la garantie.
- Des précautions doivent être prises lors du montage pour s'assurer que les doigts ne sont pas coincés par les supports de rétention.
- Des précautions doivent être prises pour éviter de coincer ou de pincer les doigts/la peau lors de la fixation du cache-bornes.

**Informations sur la source lumineuse :**

La source de ce luminaire n'est pas remplaçable ; quand la source lumineuse arrive en fin de vie, il faut remplacer l'ensemble du luminaire.

La conception de ce produit est telle qu'essayer d'extraire la source lumineuse revient à endommager le produit lui-même, notamment son IP et mènera à une défaillance prématurée du produit tout en annulant sa garantie.

A la fin de cycle de vie du produit, le produit doit être déconnecté du secteur par une personne qualifiée et déposé en triant ses composants avant recyclage. Des outils standards tels que tournevis, couteau, fers à souder etc\* doivent être utilisés pour cela avec les mesures de sécurité appropriées. Les composants tels que bandeaux LED, alimentations, câbles, diffuseurs en plastique, composant métallique tels que dissipateurs doivent être séparés du produit et éliminés via des canaux de recyclage appropriés. Consulter les autorités compétentes en la matière sur les options possibles.

\*Liste des outils non exhaustive, en cas de doute, s'adresser à Kosnic.

**Note sur le module de secours optionnel**

Pour l'installation du module de secours, une alimentation permanente non commutable est nécessaire pour câbler le module. Suivre les instructions détaillées transmises avec le module des secours.

**IT**

**Informazioni di sicurezza**

- Prima di iniziare l'installazione o qualsiasi intervento di manutenzione, spegnere e isolare il circuito su cui intervenire rimuovendo il fusibile o disinserendo l'interruttore automatico sul quadro di distribuzione.
- L'installazione deve essere eseguita in conformità con le normative edilizie e di cablaggio nazionali. In caso di dubbi sull'installazione di questo prodotto, consultare un elettricista qualificato.
- Questo prodotto è adatto per il collegamento a un'alimentazione 220-240Vac 50/60Hz.
- Questo prodotto è classificato secondo BS 476: Parte 21 / BS EN 1365-2 - 30, 60 e 90 minuti.
- Questo prodotto può essere installato sotto materiali isolanti sfusi, spruzzati o soffiati.
- Assicurarsi che i dispositivi di protezione individuale siano usati dove richiesto.
- Quando si praticano fori, si fora o si avvita, fare attenzione ai travetti e fare attenzione a non danneggiare i cavi o le tubazioni esistenti.
- Non trasportare il prodotto poiché il cavo potrebbe danneggiarsi e invalidare la garanzia.
- Prestare attenzione durante il montaggio per assicurarsi che le dita non siano intrappolate dalle staffe di ritenzione.
- Prestare attenzione per evitare di intrappolare o pizzicare le dita/la pelle durante il fissaggio del coperchio del terminale.

**Informazioni per la sorgente luminosa:**

La sorgente luminosa di questo apparecchio non è sostituibile; quando la sorgente luminosa raggiunge la fine del ciclo di vita, l'intero apparecchio deve essere sostituito.

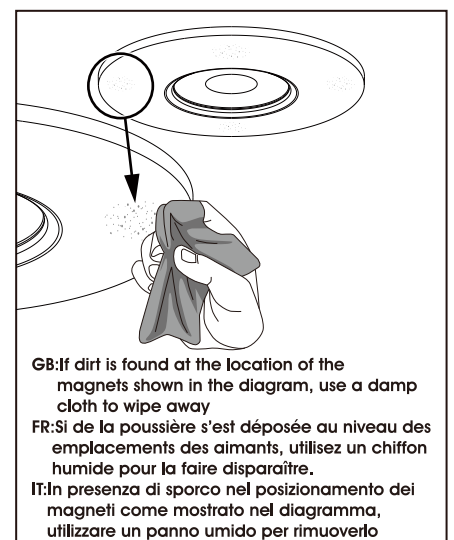
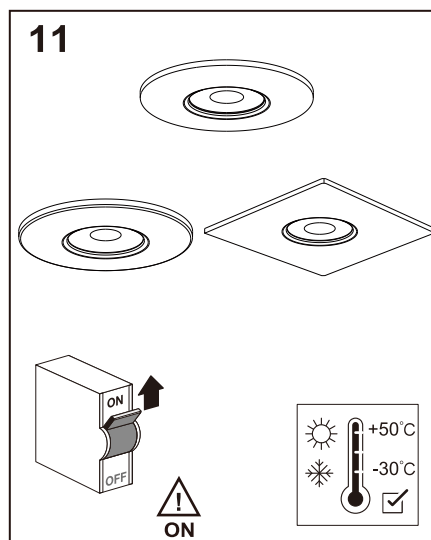
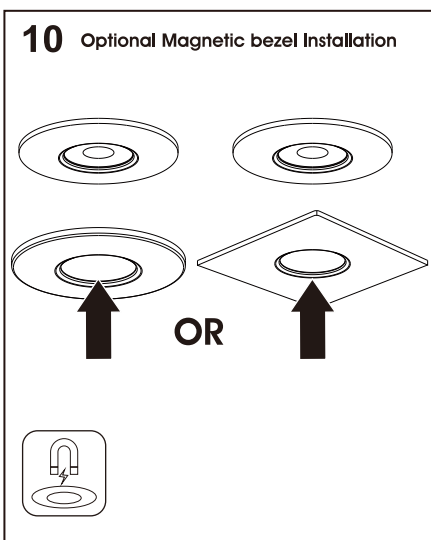
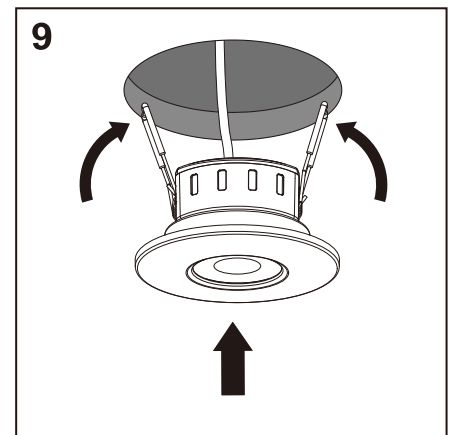
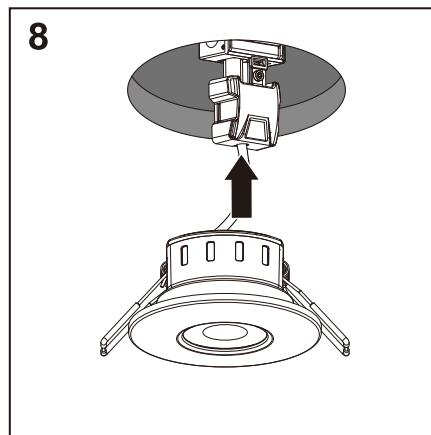
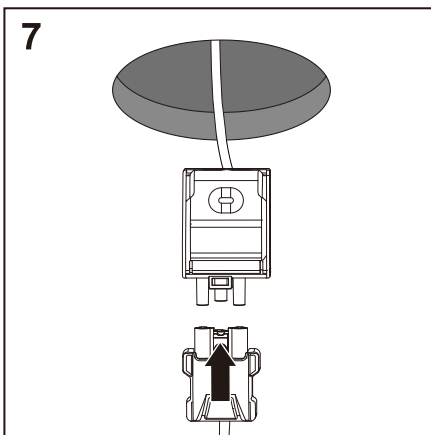
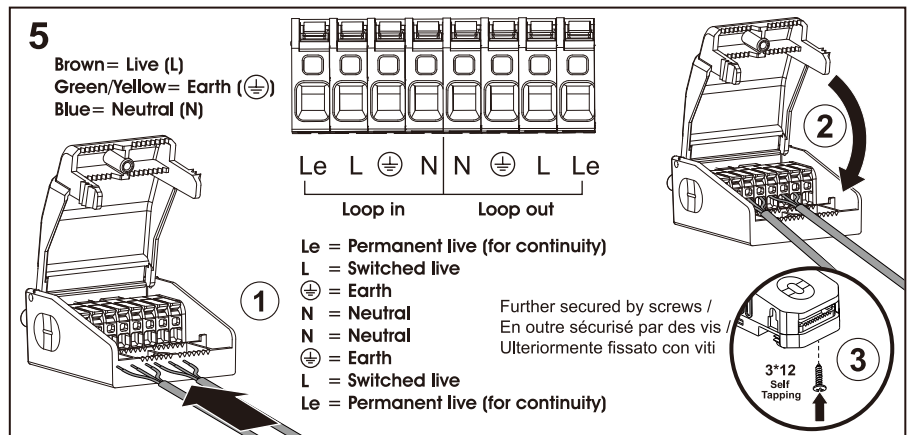
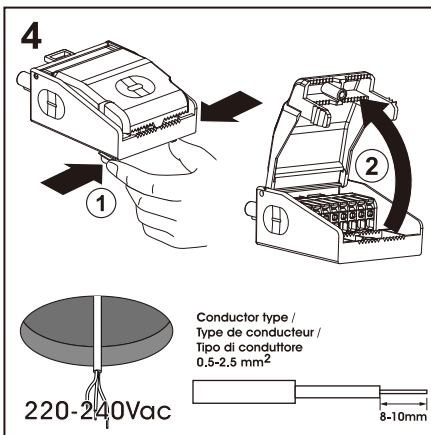
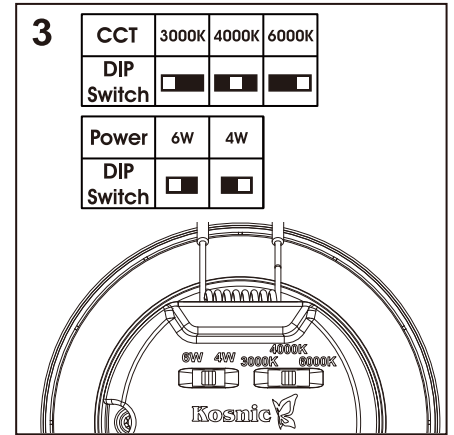
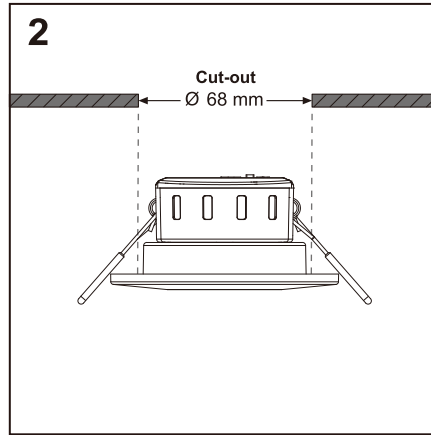
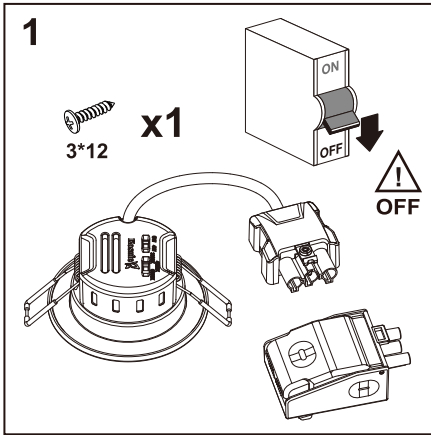
La struttura di questo prodotto è tale che il tentativo di rimuovere la fonte di luce dall'interno potrebbe danneggiare il prodotto stesso, danneggiare il grado di protezione IP e portare a guasti prematuri del prodotto e invaliderà qualsiasi garanzia.

Al termine della vita del prodotto, il prodotto deve essere scollegato dall'alimentazione di rete da una persona adeguatamente qualificata e smontato nelle sue parti costitutive prima dello smaltimento. Devono essere utilizzati solo strumenti comunemente disponibili\* come cacciaviti, coltelli, saldatori, chiavi, pinze, ecc. e devono essere prese misure di sicurezza appropriate durante il loro utilizzo. Parti come strisce LED, assemblaggi, dispositivi di controllo elettrici, cablaggi, diffusori in plastica, componenti metallici come piastre posteriori o dissipatori di calore devono essere tutte separate dal prodotto e smaltite tramite adeguati flussi di rifiuti. Consultare l'autorità locale per le opzioni di riciclaggio e smaltimento dei RAEE.

\*L'elenco degli strumenti comunemente disponibili non è completo, in caso di dubbi contattare Kosnic.

**Nota per il modulo di emergenza opzionale**

Se si installa il modulo di emergenza opzionale, sarà necessaria un'alimentazione permanente non commutata per il cablaggio al modulo di emergenza. Seguire le istruzioni dettagliate fornite con il modulo di emergenza per ulteriori dettagli sul cablaggio.



## Compatibility / Compatibilité / Compatibilità

The operation of common mains voltage AC dimmers appears similar, but the electrical characteristics vary significantly. While this makes no difference to filament lamps, the effect on the electronics within the LED driver can be dramatic and incompatible. The recommendations given are based on laboratory testing of the volume shown and should be used as guidance. The complicated application environment and huge variation in dimmer construction mean it is not possible to guarantee that a particular dimmer will work perfectly. In extreme cases incompatible dimmer switches may damage the LED drivers. Please ensure that the set-up is tested for performance before committing to a large project.

Le fonctionnement des gradateurs CA à tension secteur commune semble similaire, mais les caractéristiques électriques varient considérablement. Bien que cela ne fasse aucune différence pour les lampes à incandescence, l'effet sur l'électronique du pilote de LED peut être dramatique et incompatible. Les recommandations données sont basées sur des tests en laboratoire du volume indiqué et doivent être utilisées à titre indicatif. L'environnement d'application compliqué et la grande variation dans la construction des gradateurs signifient qu'il n'est pas possible de garantir qu'un gradateur particulier fonctionnera parfaitement. Dans des cas extrêmes, des gradateurs incompatibles peuvent endommager les pilotes LED. Veuillez vous assurer que la configuration est testée pour ses performances avant de vous engager dans un grand projet.

Il funzionamento dei comuni dimmer AC a tensione di rete appare simile, ma le caratteristiche elettriche variano notevolmente. Anche se questo non fa alcuna differenza per le lampade a incandescenza, l'effetto sull'elettronica all'interno del driver LED può essere drammatico e incompatibile. Le raccomandazioni fornite si basano su test di laboratorio del volume indicato e dovrebbero essere utilizzate come guida. Il complicato ambiente applicativo e l'enorme variazione nella costruzione del dimmer significano che non è possibile garantire che un particolare dimmer funzioni perfettamente. In casi estremi, interruttori dimmer incompatibili possono danneggiare i driver LED. Assicurati che la configurazione sia testata per le prestazioni prima di impegnarti in un progetto di grandi dimensioni.

### Recommended Dimmer Switches / Gradateurs recommandés / Interruttori dimmer consigliati:

Manufacturer	Model	Marked Rating	Notes
Varilight	V.COM	220W	1 to 15 lamps. Approximately 77% dimming.
Varilight	V.Dim	400W	1 to 15 lamps. Approximately 90% dimming.
Varilight	LEDLite Low Load	120W	1 to 15 lamps. Approximately 90% dimming.
Hamilton	L400/2 (N4002)	400W	1 to 15 lamps. Approximately 85% dimming.
Richmond/Zano	ZGRID500	50W LED	1 to 15 lamps. Approximately 85% dimming.
MK	K1534RPWHI	250W	1 to 15 lamps. Approximately 85% dimming.
Varilight	V.Pro	100W LED	1 to 15 lamps. Approximately 85% dimming.
Aurora	AU-DSP400X	400W	1 to 15 lamps. Approximately 90% Dimming.
Hamilton	H-GDM400W	400W	1 to 15 lamps. Approximately 80% dimming.
BG	DM400AP	5-50W LED	1 to 15 lamps. Approximately 90% dimming.
Click	CMA145 (or MD9022)	250W	1 to 15 lamps. Approximately 85% dimming.
Zano	ZGRIDLED	250W LED	1 to 15 lamps. Approximately 70% dimming.
Robus	LOADPRO RLA200DT-01	133W LED	1 to 15 lamps. Approximately 80% dimming.
MK	K1523***LV (Logic Plus)	4-70W LED	1 to 15 lamps. Approximately 85% dimming.
Hamilton	LEDITB	5-100W LED	1 to 15 lamps. Approximately 80% dimming.
LAP	H0025/B-SF	5-150W	1 to 15 lamps. Approximately 90% Dimming.
Schneider	60-400VA TRANSFORMER	330W	1 to 15 lamps. Approximately 85% dimming.
Click	GM9042	60-400W	1 to 15 lamps. Approximately 80% dimming.
Danlers	DQDGD MK	400W	1 to 15 lamps. Approximately 75% dimming.
Schneider/GET	Multiway Digital	300W	1 to 15 lamps. Approximately 75% dimming.
Varilight	Eclique JDQI401S	400W	1 to 15 lamps. Approximately 80% dimming.
MK	MB1523WHI	6-100W	1 to 15 lamps. Approximately 80% dimming.



L'élimination du produit et des matériaux d'emballage doit être conforme au décret français No. 2021-835 (France uniquement)



The Waste Electrical & Electronic Equipment Regulations (WEEE) require that products bearing this symbol must not be disposed of with household waste as they may contain substances harmful to the environment. The Local Authority can provide advice on recycling.